



Centro Empresarial Sado Internacional - Edifício E4
EN 10 - Vale da Rosa, 2910-835 Setúbal - Portugal

Tel: +351 265 706 900 | Fax: +351 265 706 909

www.dynasys.pt
info@dynasys.pt

MODEM GSM/GPRS

PARA APLICAÇÕES INDUSTRIAIS M2M



APLICAÇÕES

» TELEMETRIA

» AUTOMAÇÃO REMOTA

» OUTRAS APLICAÇÕES DE
DOMÓTICA



INFORMAÇÃO TÉCNICA

COMUNICAÇÕES	Radio: GSM-850/900: Classe 4 (2W RF potência de pico) DCS-1800 / PCD1900: Class 1 (1W RF potência de pico) Antena: dual band 50ohm 3dB com cabo de 1m Interfaces Série: RS232 ou RS485
CARTÃO SIM	Em gaveta
COMANDOS	AT: Hayes Standard/Fax Classe 1 3GPP TS 27.007 / 3GPP TS 27.005
CARACTERÍSTICAS ELÉTRICAS	Tensão de alimentação: 90-250 VAC (50/60 Hz) Consumo: 7W
INDICADORES LED	Verde (Estado) - ON/OFF Vermelho (GSM) - Estado da conexão GSM Bicolor (RSSI) - Intensidade de sinal
CARACTERÍSTICAS AMBIENTAIS	Temperatura de funcionamento: -10 a +55 (°C) Temperatura de armazenamento: -40 a +85 (°C)
INSTALAÇÃO	Calha DIN
ÍNDICE DE PROTEÇÃO	IP30
MATERIAL	Plástico ABS
DIMENSÕES	79 x 55 x 93 (mm)
PESO	280g (incluindo antena)

MODELO	LIGAÇÕES	REFERÊNCIA
MODEM III GSM/GPRS	1 x RJ45 (RS232)	55040107
MODEM III GSM/GPRS	1 x RJ45 (RS485)	55040113
MODEM III GSM/GPRS	2 x RJ45 (RS232)	55040111
MODEM II GSM/GPRS	1 x DB9 (RS485)	55040115
MODEM II GSM/GPRS	1 x DB9 (RS232)	55040105

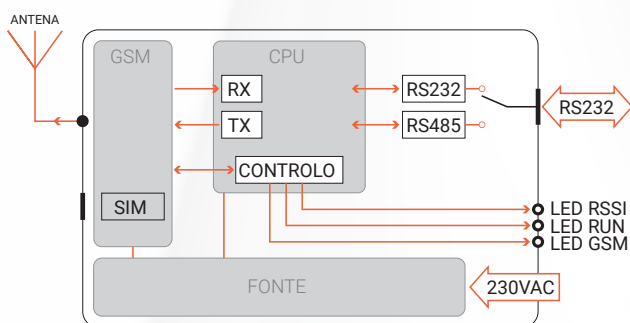
MODEM III GSM/GPRS



MODEM II GSM/GPRS



DIAGRAMA DE BLOCOS



SOFTWARE PARA CONFIGURAÇÃO DO MODEM

